

5 HORSBORD
ANS
garantie

POUR LA PLAISANCE SEULEMENT
Sont exclusives conditions et restrictions.
Demandez au concessionnaire pour
plus d'informations.



Nouveauté

Wide Open
Line

Open
Line

Fish Master
Line

EMBARCATIONS AVEC MOTEURS HORS-BORD



f Selva Marine



5 HORSBORD
ANS
garantie

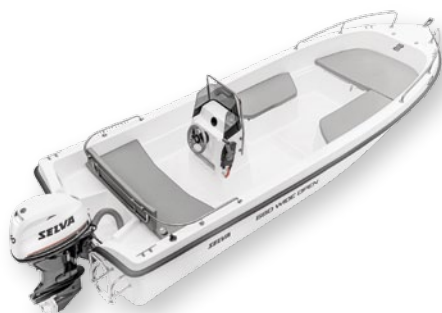
POUR LA PLAISANCE SEULEMENT
Sous certaines conditions et exclusions.
Demandez au concessionnaire pour
plus d'informations.

Sur les moteurs Selva Marine 5 ans de
garantie limitée, sous certaines conditions
et exclusions. Non applicable pour un usage
professionnel.

EMBARCATIONS AVEC MOTEURS HORS-BORD

Wide Open Line

P. 4



Open Line

P. 8



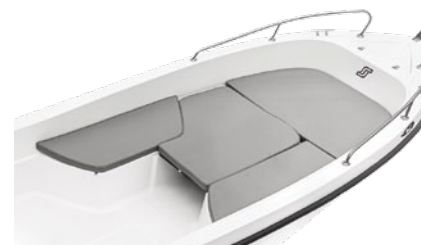
Fish Master Line

P. 12



MODÈLE
510 WIDE OPEN

**Wide Open
Line**



Longueur (Lmax) cm	Largeur (Bmax) cm	Poids Kg	Nombre de passagers
510	202	380	7

DONNÉES TECHNIQUES	
Modèle	510 WIDE OPEN
Longueur (Lmax) m.	5.10
Largeur (Bmax) m	2.02
Poids approximatif KG	380
Tirant d'eau (M)	0.25
Puissance max. (CV)	60
Puissance max applicable Kw (CV)	15-60
Catégorie de conception normes CE	C
Nombre de passagers	7

ÉQUIPEMENT STANDARD
Echelle de bain en Inox
Main courante de proue en inox
Main courante de poupe en inox
Feux de Navigation Led
Panneau interrupteurs avec prise
Boîtier de batterie
Profil parabattage
Clapets antiretour
Puisard autovidant
Couleur standard blanc

ÉQUIPEMENTS OPTIONNELS
Console avec siège avant
Support pour moteur auxiliaire
Bimini en aluminium
Bimini en inox
Coussins de proue (3 pièces)
Coussins de poupe
Coussin central - support en bois
Doossier de poupe en inox avec coussin
Éclairage du cockpit - 3 lampes LED
Radio vlex - bluetooth - 2 haut-parleurs marins
Système de douche - réservoir d'eau de 50 L
Kit bac à vivier
Couleur console différente
Bache de mouillage
Bache de protection pour console

Pour obtenir des informations sur les moteurs fournis en packages avec les bateaux **WIDE OPEN LINE**, se référer au catalogue des moteurs hors-bords.

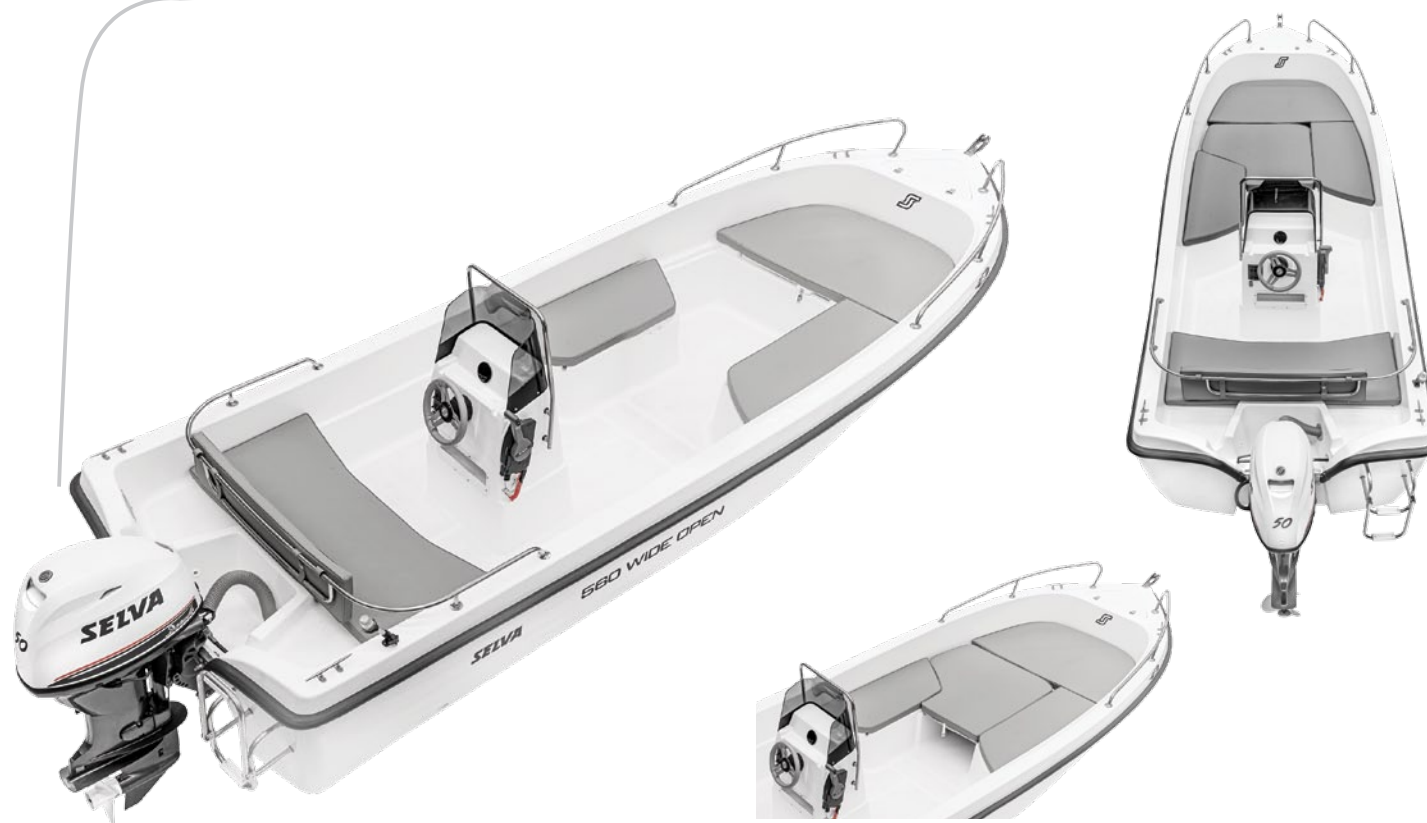
Les données figurant dans ce tableau doivent être considérées comme approximatives. **Selva S.p.A.** se réservant le droit de modifier les caractéristiques techniques, les matériaux, la construction, le poids, les couleurs et les graphiques, sans avertissement préalable ni obligations.

Les données indiquées dans ce tableau sont déterminées conformément aux règlements en vigueur au moment de la rédaction du catalogue et pourront évoluer consécutivement à la modification des diverses normes techniques de référence.

Nous vous invitons à demander la confirmation des données en vigueur au moment de l'achat.

MODÈLE
560 WIDE OPEN

**Wide Open
Line**



Longueur (Lmax) cm	Largeur (Bmax) cm	Poids Kg	Nombre de passagers
560	202	450	8

DONNÉES TECHNIQUES	
Modèle	560 WIDE OPEN
Longueur (Lmax) m.	5.60
Largeur (Bmax) m	2.02
Poids approximatif KG	450
Tirant d'eau (M)	0.25
Puissance max. (CV)	80
Puissance max applicable Kw (CV)	15-80
Catégorie de conception normes CE	C
Nombre de passagers	8

ÉQUIPEMENT STANDARD
Echelle de bain en Inox
Main courante de proue en inox
Main courante de poupe en inox
Feux de Navigation Led
Panneau interrupteurs avec prise
Boîtier de batterie
Profil parabattage
Clapets antiretour
Puisard autovidant
Couleur standard blanc

ÉQUIPEMENTS OPTIONNELS
Console avec siège avant
Toit de la cabine avant
Support pour moteur auxiliaire
Bimini en aluminium
Bimini en inox
Coussins de proue (3 pièces)
Coussins de poupe
Coussin central - support en bois
Doossier de poupe en inox avec coussin
Siège pilote debout
Kit réservoir de carburant en plastique de 50 L
Éclairage du cockpit - 3 lampes LED
Radio velex - bluetooth - 2 haut-parleurs marins
Système de douche - réservoir d'eau de 50 L
Kit bac à vivier
Bache de mouillage
Bache de protection pour console
Couleur console différente

Pour obtenir des informations sur les moteurs fournis en packages avec les bateaux **WIDE OPEN LINE**, se référer au catalogue des moteurs hors-bords.

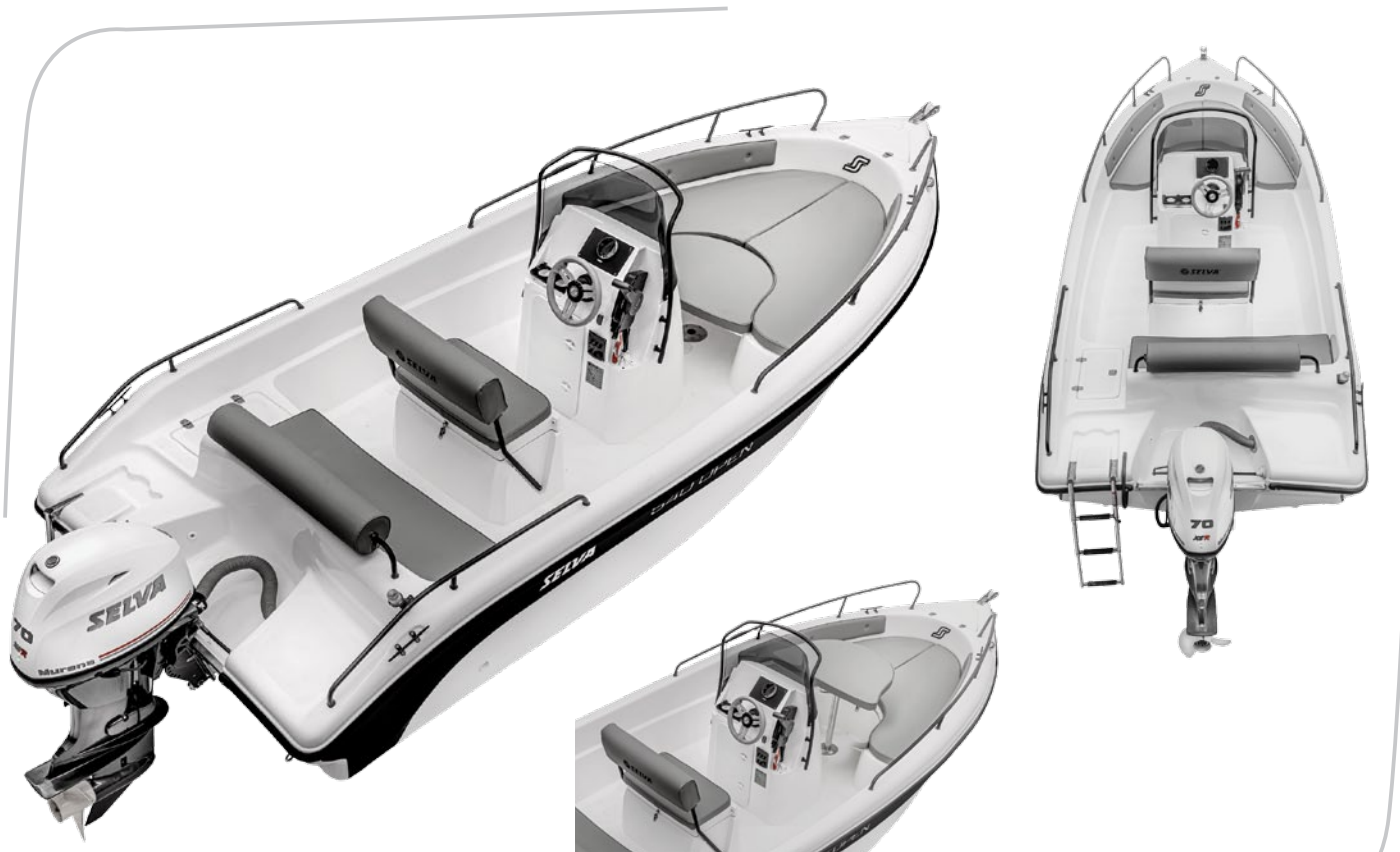
Les données figurant dans ce tableau doivent être considérées comme approximatives. **Selva S.p.A.** se réservant le droit de modifier les caractéristiques techniques, les matériaux, la construction, le poids, les couleurs et les graphiques, sans avertissement préalable ni obligations.

Les données indiquées dans ce tableau sont déterminées conformément aux règlements en vigueur au moment de la rédaction du catalogue et pourront évoluer consécutivement à la modification des diverses normes techniques de référence.

Nous vous invitons à demander la confirmation des données en vigueur au moment de l'achat.

MODÈLE 540 OPEN

Open
Line



Longueur (Lmax) cm	Largeur (Bmax) cm	Poids Kg	Nombre de passagers
540	210	450	7

DONNÉES TECHNIQUES	
Modèle	540 OPEN
Longueur (Lmax) m.	5.40
Largeur (Bmax) m	2.10
Poids approximatif KG	450 kg
Tirant d'eau (M)	0.30
Angle de carène	20°
Puissance max. (CV)	80
Puissance max applicable Kw (CV)	30-70
Catégorie de conception normes CE	C
Nombre de passagers	7

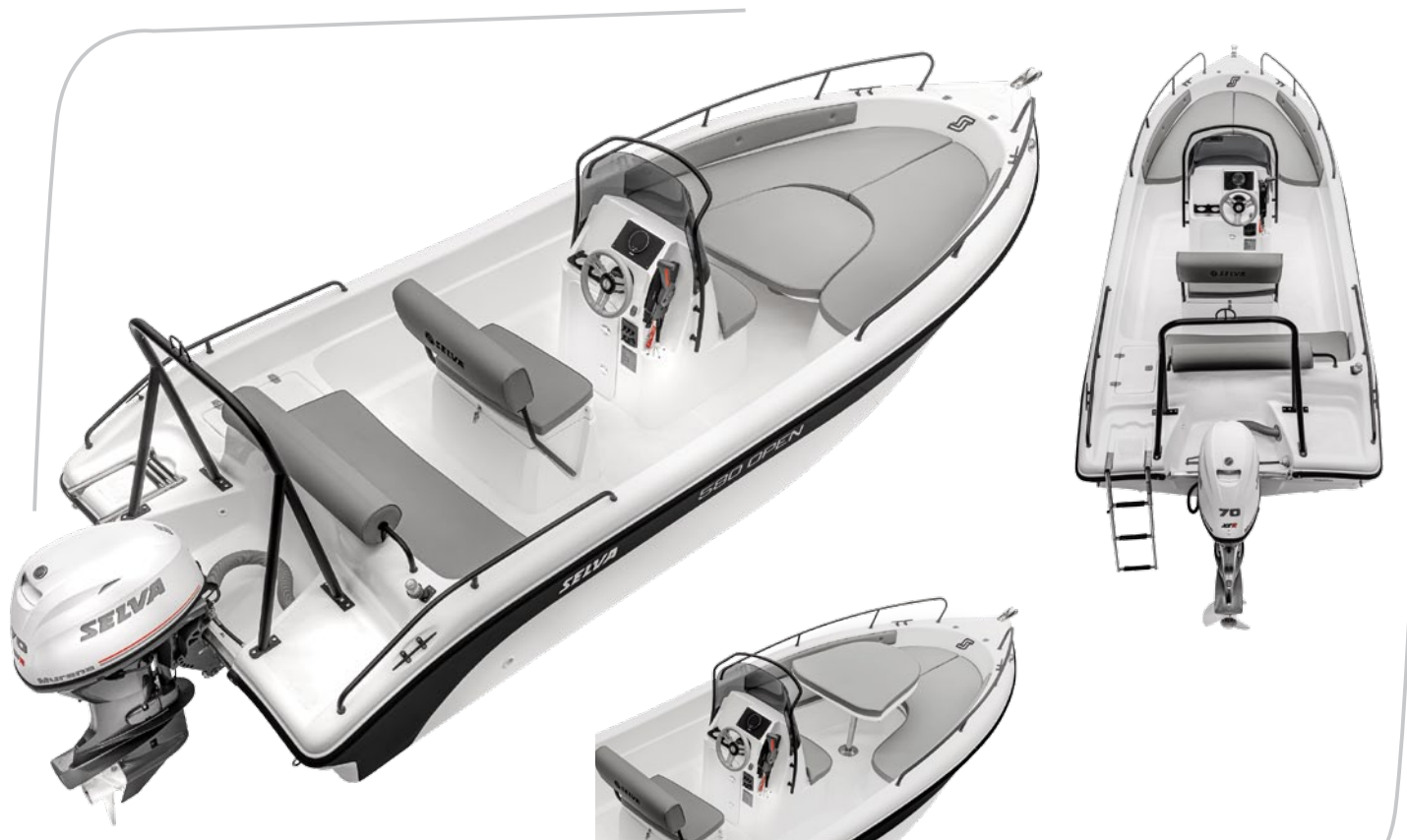
ÉQUIPEMENT STANDARD
Console, pare-brise, etc.
Timonerie Heavy duty
Siège pilote et copilote avec coussins
Main Courante ouvert en inox
Main Courante de poupe en inox
Echelle de bain télescopique en inox
Rouleau d'ancre de poupe en inox
Feux de Navigation Led
Panneau interrupteurs avec prise
Boîtier de batterie
Profil parabattage
Accessoires en plastique
Clapets antiretour
Puisard autovidant
Couleur standard blanc

ÉQUIPEMENTS OPTIONNELS
Support pour moteur auxiliaire
Bimini en aluminium
Bimini en inox
Main courante élevée à la poupe (côté droit)
Coussins de poupe (2 pièces)
Coussins de poupe
Coussin central - table de poupe
Doossier de poupe en inox avec coussin
Coussin latéral de poupe
Siège pilote debout
Main courante en inox peinte en noir
Kit réservoir de carburant en plastique de 60 L
Plateformes de poupe
Système de douche - réservoir d'eau de 50 L
Kit bac à vivier
Éclairage du cockpit - 3 lampes LED
Arceau pour ski nautique
Radio velex - bluetooth - 2 haut-parleurs marins
Bande coque colorée - wrapping autocollants
Coque colorée
Couleur console différente
Revêtement de pont en mousse eva
Bache de mouillage
Bache de protection pour console

Pour obtenir des informations sur les moteurs fournis en packages avec les bateaux **WIDE OPEN LINE**, se référer au catalogue des moteurs hors-bords. Les données figurant dans ce tableau doivent être considérées comme approximatives. **Selva S.p.A.** se réservant le droit de modifier les caractéristiques techniques, les matériaux, la construction, le poids, les couleurs et les graphiques, sans avertissement préalable ni obligations. Les données indiquées dans ce tableau sont déterminées conformément aux règlements en vigueur au moment de la rédaction du catalogue et pourront évoluer consécutivement à la modification des diverses normes techniques de référence. Nous vous invitons à demander la confirmation des données en vigueur au moment de l'achat.

MODÈLE
580 OPEN

Open
Line



Longueur (Lmax) cm	Largeur (Bmax) cm	Poids Kg	Nombre de passagers
580	219	550	8

DONNÉES TECHNIQUES	
Modèle	580 OPEN
Longueur (Lmax) m.	5.80
Largeur (Bmax) m	2.19
Poids approximatif KG	550
Tirant d'eau (M)	0.30
Angle de carène	20°
Puissance max. (CV)	115
Puissance max applicable Kw (CV)	30-100
Catégorie de conception normes CE	C
Nombre de passagers	8

ÉQUIPEMENT STANDARD
Console, pare-brise, etc.
Siège avant console avec coussin
Timonerie Heavy duty
Siège pilote et copilote avec coussins
Main Courante ouvert en inox
Main Courante de poupe en inox
Echelle de bain télescopique en inox
Rouleau d'ancre de poupe en inox
Feux de Navigation Led
Panneau interrupteurs avec prise
Boîtier de batterie
Profil parabattage
Accessoires en plastique
Clapets antiretour
Puisard autovidant
Couleur standard blanc

ÉQUIPEMENTS OPTIONNELS
Support pour moteur auxiliaire
Bimini en aluminium
Bimini en inox
Main courante élevée à la proue (côté droit)
Coussins de poupe (2 pièces)
Coussins de poupe
Coussin central - table de poupe
Doossier de poupe en inox avec coussin
Coussin latéral de poupe
Siège pilote debout
Main courante en inox peinte en noir
Plateformes de poupe
Kit réservoir de carburant en plastique de 60 L
Système de douche - réservoir d'eau de 50 L
Kit bac à vivier
Éclairage du cockpit - 3 lampes LED
Arceau pour ski nautique
Radio velex - bluetooth - 2 haut-parleurs marins
Bande coque colorée - wrapping autocollants
Coque colorée
Couleur console différente
Revêtement de pont en mousse eva
Bache de mouillage
Bache de protection pour console

Pour obtenir des informations sur les moteurs fournis en packages avec les bateaux **WIDE OPEN LINE**, se référer au catalogue des moteurs hors-bords. Les données figurant dans ce tableau doivent être considérées comme approximatives. **Selva S.p.A.** se réservant le droit de modifier les caractéristiques techniques, les matériaux, la construction, le poids, les couleurs et les graphiques, sans avertissement préalable ni obligations. Les données indiquées dans ce tableau sont déterminées conformément aux règlements en vigueur au moment de la rédaction du catalogue et pourront évoluer consécutivement à la modification des diverses normes techniques de référence. Nous vous invitons à demander la confirmation des données en vigueur au moment de l'achat.

MODÈLE 590 FISH MASTER

Fish Master
Line



Longueur (Lmax) cm	Largeur (Bmax) cm	Poids Kg	Nombre de passagers
590	242	900	7

DONNÉES TECHNIQUES	
Modèle	590 FISH MASTER
Longueur (Lmax) m.	5.90
Largeur (Bmax) m	2.42
Poids approximatif KG	900
Tirant d'eau (M)	0.35
Angle de carène	19°
Puissance max. (CV)	115
Puissance max applicable Kw (CV)	90
Catégorie de conception normes CE	C
Nombre de passagers	7

ÉQUIPEMENT STANDARD
Pare-brise en verre trempé
Fenêtres latérales
Essuie-glaces
Trou d'homme de la cabine et du rouf
Jeu complet de coussins
Réservoir carburant 100 L
Gazinière - évier marin
Main courante de proue et de poupe en inox
Feux de Navigation Led
Panneau interrupteurs avec prise
Éclairage intérieur de cabine
Boîtier de batterie
Echelle de bain
Rouleau d'ancre de proue en inox
Timonerie Heavy duty
Profil parabattage
Clapets antiretour
Puisard autovidant
Couleur standard blanc

ÉQUIPEMENTS OPTIONNELS
Porte coulissante pour accès à la cabine
Support pour moteur auxiliaire
Bimini en aluminium
Bimini en inox
WC Marin électrique
Système de douche - réservoir d'eau de 50 L
Guindeau électrique 500 W
Réfrigérateur électrique 51 L
Direction hydraulique
Éclairage du cockpit - 3 lampes LED
Radio vexel - bluetooth - 2 haut-parleurs marins
Plateformes de poupe avec échelle de bain téléscopique
Revêtement de pont en mousse eva
Couleur bande coque
Couleur coque complète

Pour obtenir des informations sur les moteurs fournis en packages avec les bateaux **FISH MASTER LINE**, se référer au catalogue des moteurs hors-bords.

Les données figurant dans ce tableau doivent être considérées comme approximatives. **Selva S.p.A.** se réservant le droit de modifier les caractéristiques techniques, les matériaux, la construction, le poids, les couleurs et les graphiques, sans avertissement préalable ni obligations.

Les données indiquées dans ce tableau sont déterminées conformément aux règlements en vigueur au moment de la rédaction du catalogue et pourront évoluer consécutivement à la modification des diverses normes techniques de référence.

Nous vous invitons à demander la confirmation des données en vigueur au moment de l'achat.

MODÈLE 670 FISH MASTER

Fish Master
Line



Longueur (Lmax) cm	Largeur (Bmax) cm	Poids Kg	Nombre de passagers
670	247	1250	8

DONNÉES TECHNIQUES	
Modèle	670 FISH MASTER
Longueur (Lmax) m.	6.70
Largeur (Bmax) m	2.47
Poids approximatif KG	1250
Tirant d'eau (M)	0.40
Angle de carène	19°
Puissance max. (CV)	250
Puissance max applicable Kw (CV)	150
Catégorie de conception normes CE	C
Nombre de passagers	8

ÉQUIPEMENT STANDARDt
Pare-brise en verre trempé
Salle de bains séparé
Porte coulissante pour accès à la cabine
Revêtement de pont en mousse eva
Fenêtres latérales
Essuie-glaces
Trou d'homme de la cabine et du rouf
Jeu complet de coussins
Réservoir carburant 150 L
Gazinière - évier marin
Table dans la cabine
Système de douche dans les toilettes et dans le cockpit
Echelle de bain
Rouleau d'ancre de proue en inox
Main courante de poupe et de poupe en inox
Feux de Navigation Led
Éclairage intérieur de cabine
Panneau interrupteurs avec prise
Boîtier de batterie
Timonerie Heavy duty
Profil parabattage
Clapets antiretour
Puisard autovidant
Couleur standard blanc

ÉQUIPEMENTS OPTIONNELS
Support pour moteur auxiliaire
Bimini en aluminium
Bimini en inox
Guindeau électrique 500 W
Réfrigérateur électrique 51 L
Direction hydraulique
Plateformes de poupe avec échelle de bain télescopique
Salle de bains séparé avec WC marin électrique et réservoir d'eau noir
Radio velex - bluetooth - 2 haut-parleurs marins
Éclairage du cockpit - 3 lampes LED
Couleur bande coque
Couleur coque complète

Pour obtenir des informations sur les moteurs fournis en packages avec les bateaux **FISH MASTER LINE**, se référer au catalogue des moteurs hors-bords. Les données figurant dans ce tableau doivent être considérées comme approximatives. **Selva S.p.A.** se réservant le droit de modifier les caractéristiques techniques, les matériaux, la construction, le poids, les couleurs et les graphiques, sans avertissement préalable ni obligations. Les données indiquées dans ce tableau sont déterminées conformément aux règlements en vigueur au moment de la rédaction du catalogue et pourront évoluer consécutivement à la modification des diverses normes techniques de référence. Nous vous invitons à demander la confirmation des données en vigueur au moment de l'achat.



SELVA S.p.A.
Viale dell'Industria, 13
23037 Tirano (SO) - Italia
Tel. 0342 702451 - Fax 0342 705361
VAT Number IT 00050830140
Registro imprese SO n. 00050830140 - REA n. 18382

www.selvamarine.com



Q8  **Oils**